



Professional

GBH 185-LI

Robert Bosch Power Tools GmbH
70538 Stuttgart
GERMANY

www.bosch-pt.com

1 609 92A 7WU (2026.03) PS / 17



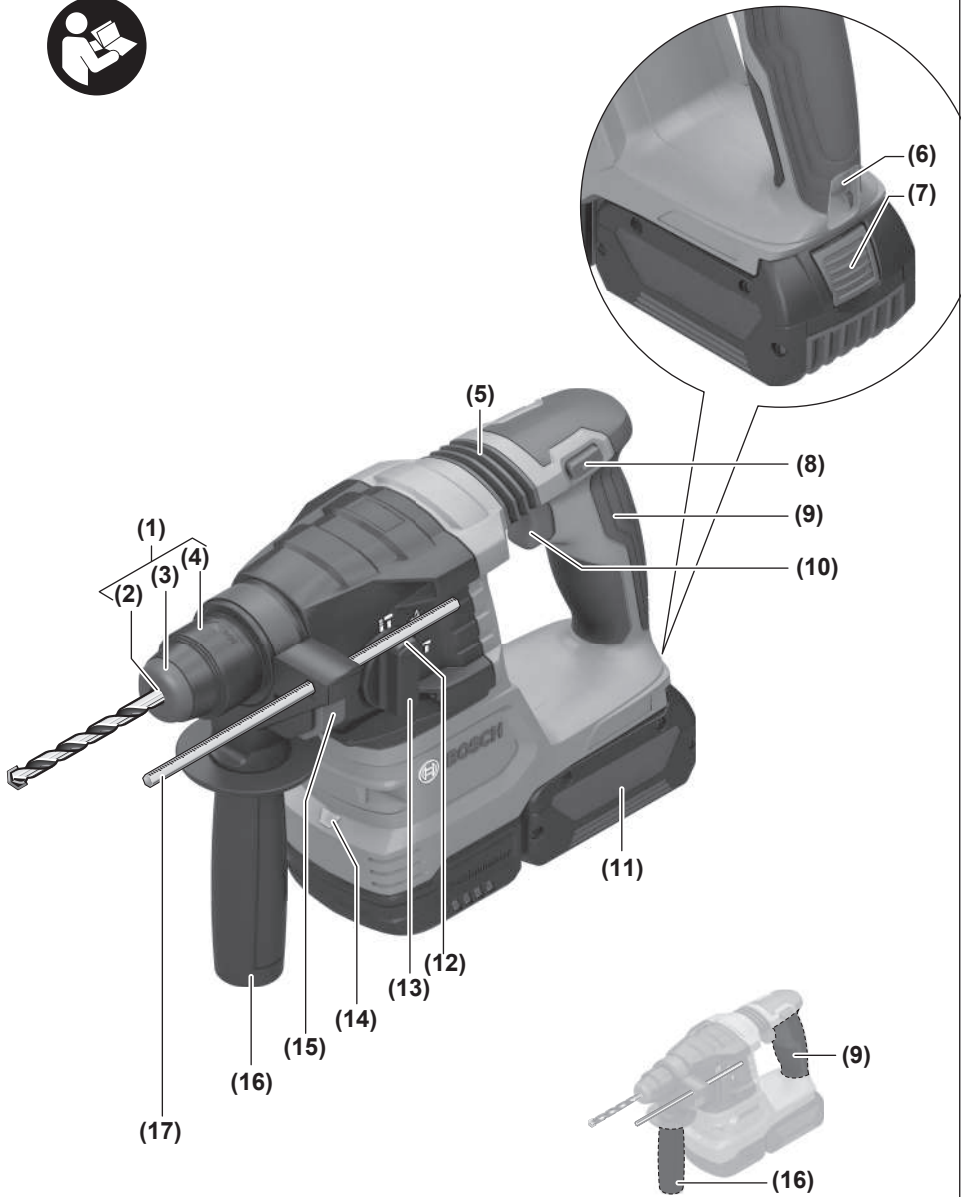
1 609 92A 7WU

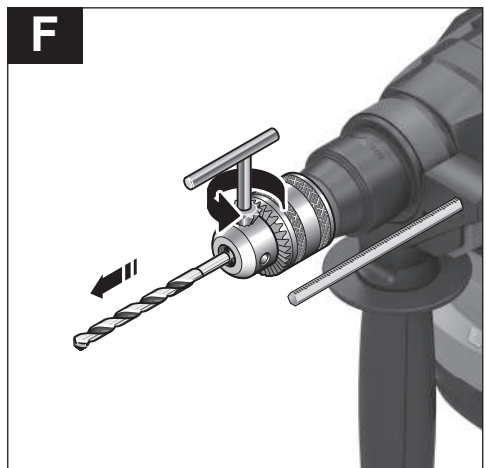
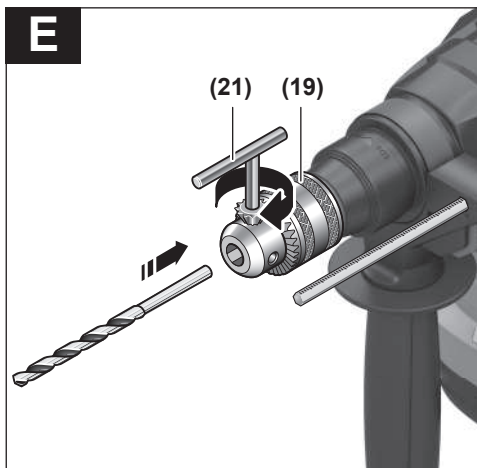
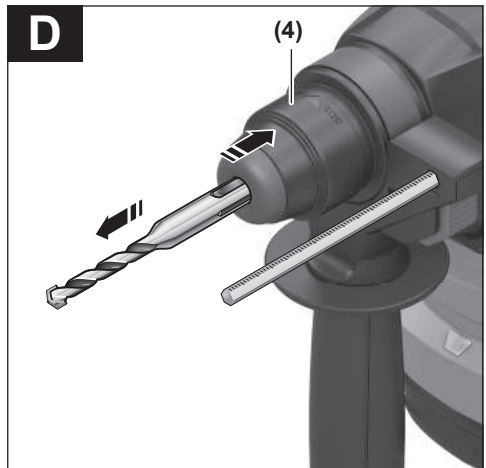
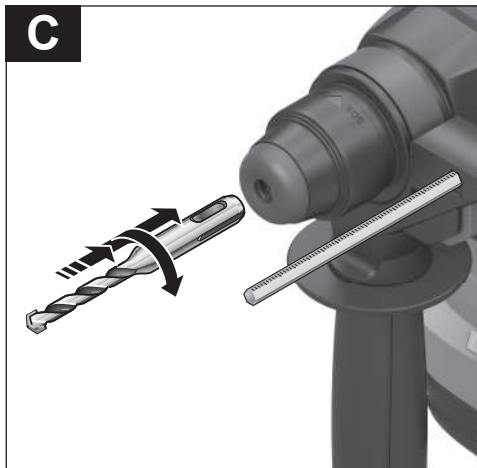
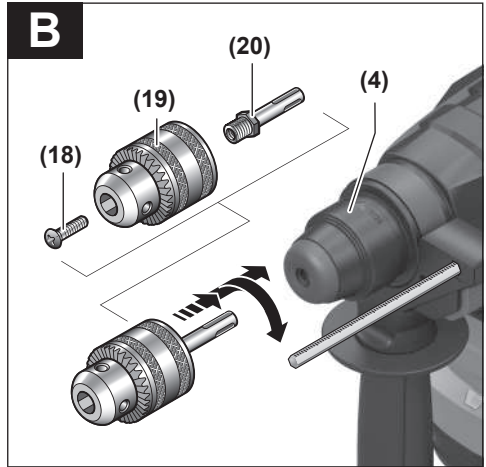
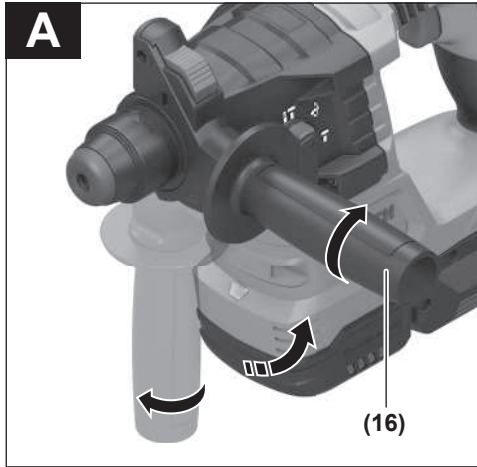


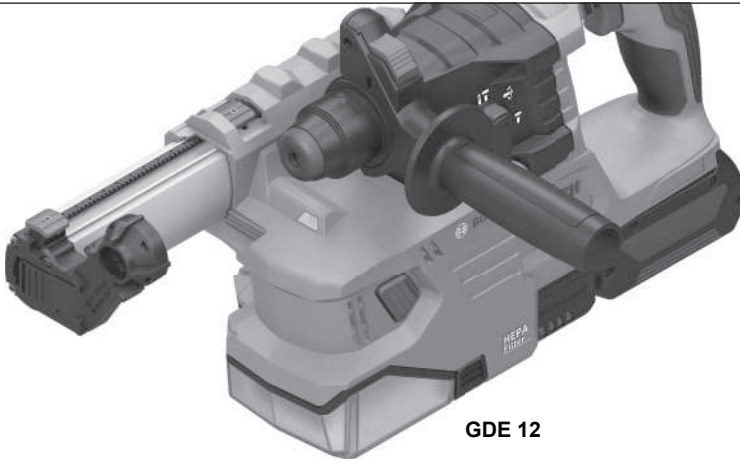
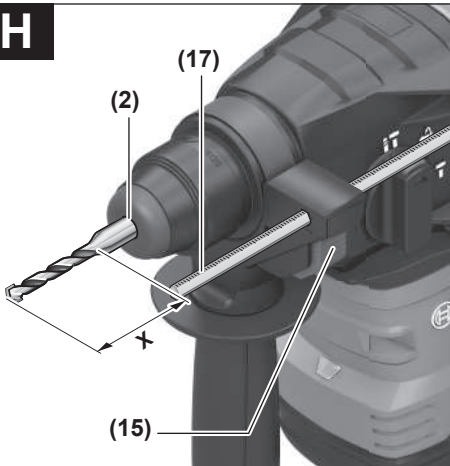
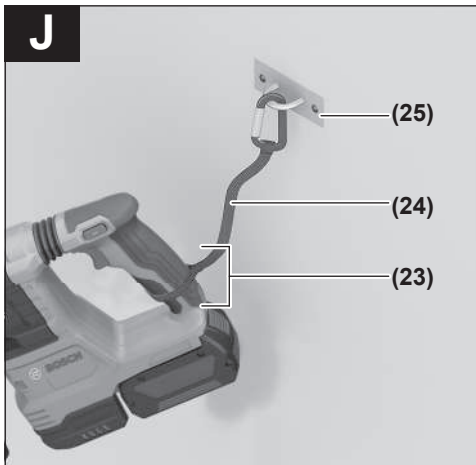
sq Manuali original i përdorimit









G**GDE 12****H****I****J**

Shqip

Udhëzime të përgjithshme sigurie për veglat elektrike

PARALAJMËRIM Lexoni të gjitha paralajmërimet e sigurisë, udhëzimet, ilustrimet dhe specifikimet e dhëna me këtë

vegël elektrike. Mosrespektimi i informacionit të sigurisë dhe udhëzimeve të mëposhtme mund të shkaktojë goditje elektrike, zjarr dhe/ose lëndime serioze.

Mbani të gjitha paralajmërimet dhe udhëzimet e sigurisë për referencë në të ardhmen.

Termi «vegël elektrike» i përdorur në udhëzimet e sigurisë i referohet si veglave elektrike që funksionojnë me energji nga rrjeti (me kablo) ashtu edhe veglave elektrike që funksionojnë me bateri (pa kablo).

Siguria në vendin e punës

- ▶ **Mbajeni zonën tuaj të punës të pastër dhe të ndriçuar mirë.** Rrëmuja ose zonat e pandriçuara të punës mund të çojnë në aksidente.
- ▶ **Mos punoni me veglën elektrike në ambiente potencialisht shpërthyes që përmbajnë lëngje, gazra ose pluhur të ndezshëm.** Mjetet elektrike krijojnë shkëndija që mund të ndezin pluhurin ose tymrat.
- ▶ **Mbani larg fëmijët dhe njerëzit e tjerë gjatë përdorimit të veglës elektrike.** Ju mund të humbni kontrollin e veglës elektrike nëse jeni të pavëmendshëm.

Siguria elektrike

- ▶ **Mbani veglat elektrike larg shiut ose lagështisë.** Hyrja e ujit në një vegël elektrike rrit rrezikun e goditjes elektrike.

Siguria e personave

- ▶ **Jini vigilentë, shikoni se çfarë po bëni dhe përdorni sens të përbashkët kur përdorni një vegël elektrike.** Mos përdorni asnjë vegël elektrike kur jeni të lodhur ose nën ndikimin e drogës, alkoolit ose ilaçeve. Një moment pakujdesie gjatë përdorimit të veglave elektrike mund të rezultojë në lëndime të rënda personale.
- ▶ **Vishni pajisje mbrojtëse personale dhe mbani gjithmonë syze sigurie.** Mbatja e pajisjeve mbrojtëse personale, si maska kundër pluhurit, këpucët e sigurisë që nuk rrëshqasin, helmata e sigurisë ose mbrojtja e dëgjimit, në varësi të llojit të veglës elektrike dhe përdorimit, zvogëlon rrezikun e lëndimit.
- ▶ **Shmangni ndezjen e paqëllimshme.** Sigurohuni që mjeti elektrik është i fikur, përpara se të lidheni me furnizimin me energji dhe/ose me baterinë, ta merrni ose ta mbani atë. Mbatja e veglës elektrike me gisht në çelës ose lidhja e saj me furnizimin me energji elektrike ndërsa është e ndezur mund të çojë në aksidente.

- ▶ **Hiqni veglat rregulluese ose çelësat përpara se të ndizni veglën elektrike.** Një mjet ose çelës në një pjesë rrotulluese të veglës mund të shkaktojë lëndime.
- ▶ **Shmangni qëndrimin e parregullt trupor.** Sigurohuni që të keni një bazë të sigurt dhe të mbani ekuilibrin tuaj në çdo kohë. Kjo ju jep kontroll më të mirë të veglës elektrike në situata të papritura.
- ▶ **Mbani veshur veshje të përshtatshme.** Mos vishni robra të gjera ose bizhuteri. Mbani flokët dhe veshjet larg pjesëve të lëvizshme. Rrobat e gjera, bizhuteritë ose flokët e gjatë mund të kapen në pjesët e lëvizshme.
- ▶ **Nëse mund të instalohen pajisje për nxjerrjen dhe grumbullimin e pluhurit, ato duhet të lidhen dhe përdoren siç duhet.** Përdorimi i nxjerrjes së pluhurit mund të zvogëlojë rreziqet e pluhurit.
- ▶ **Mos u mashtroni duke shpërfillur rregullat e sigurisë së veglave elektrike, edhe nëse njiheni me veglën elektrike pas shumë përdorimesh.** Veprimi i pakujdesshëm mund të çojë në lëndime serioze brenda fraksioneve të sekondës.

Përdorimi dhe kujdesi i veglës elektrike

- ▶ **Mos e mbingarkoni veglën elektrike.** Përdorni veglën elektrike e cila është e destinuar për punën tuaj. Me veglën e duhur elektrike mund të punoni më mirë dhe më të sigurt në gamën e specifikuar të fuqisë.
- ▶ **Mos përdorni një vegël elektrike e cila ka çelës me defekt.** Një vegël elektrike që nuk ndizet ose fiket është e rrezikshme dhe duhet riparuar.
- ▶ **Hiqni spinën nga priza dhe/ose hiqni një bateri të ndashme përpara se të bëni ndonjë rregullim, të ndryshoni pjesët e bashkëngjites ose të hiqni veglën elektrike.** Kjo masë paraprake do të parandalojë ndezjen aksidentale të veglës elektrike.
- ▶ **Ruani veglat e papërdorura elektrike larg fëmijëve.** Mos lejoni të përdorin veglën elektrike personat që nuk janë të njohur me veglën elektrike ose që nuk i kanë lexuar këto udhëzime. Veglat elektrike janë të rrezikshme kur përdoren nga persona pa përvojë.
- ▶ **Mirëmbani me kujdes veglat elektrike dhe aksesorët.** Kontrolloni nëse pjesët lëvizëse të funksionojnë siç duhet dhe që të mos bllokohen, nëse pjesët janë thyer ose dëmtuar në mënyrë të tillë që funksioni i veglës elektrike të dëmtohet. Riparoni pjesët e dëmtuara përpara se të përdorni pajisjen. Shumë aksidente shkaktohen nga mjetet elektrike të mirëmbajtura keq.
- ▶ **Mbani mjetet prerëse të mprehta dhe të pastra.** Veglat prerëse të mirëmbajtura siç duhet me tehe prerëse të mprehta kanë më pak gjasa të ngecin dhe janë më të lehta për t'u kontrolluar.
- ▶ **Përdorni veglat elektrike, aksesorët, veglat e futjes, etj. në përputhje me këto udhëzime.** Merrni parasysht kushtet e punës dhe punën që do të kryhet. Përdorimi i veglave elektrike për qëllime të ndryshme nga ato për të cilat janë të destinuara mund të çojë në situata të rrezikshme.

- ▶ **Mbani dorezat dhe sipërfaqet kapëse të thata, të pastra dhe pa vaj ose yndyrë.** Dorezat dhe sipërfaqet kapëse të rrëshqitshme nuk lejojnë funksionimin dhe kontrollin e sigurt të veglës elektrike në situata të paparashikuara.

Përdorimi dhe kujdesi i veglës me bateri

- ▶ **Karikoni bateritë vetëm me karikues të rekomanduar nga prodhuesi.** Një karikues i projektuar për një lloj baterie paraqet rrezik zjarri kur përdoret me bateri të tjera.
- ▶ **Përdorni vetëm bateritë e dhëna me veglat elektrike.** Përdorimi i baterive të tjera mund të çojë në lëndime dhe rrezik zjarri.
- ▶ **Mbajeni baterinë e papërdorur larg kapësive, monedhave, çelësave, gozhdëve, vidave ose objekteve të tjera të vogla metalike, të cilat mund të shkaktojnë urë të kontakteve.** Një qark i shkurtër ndërmjet terminalëve të baterisë mund të shkaktojë djegie ose zjarr.
- ▶ **Nëse përdoret gabimisht, lëngu mund të rrjedhë nga bateria. Shmangni kontaktin me të. Në rast kontakti aksidental, shpëlajeni me ujë. Nëse lëngu ju hyn në sy tuaj, kërkonte kujdes mjekësor shtesë.** Rrjedhja e lëngut të baterisë mund të shkaktojë acarim ose djegie të lëkurës.
- ▶ **Mos përdorni një bateri të dëmtuar ose të modifikuar.** Bateritë e dëmtuara ose të modifikuara mund të sillen në mënyrë të paparashikueshme dhe të rezultojnë në zjarr, shpërthim ose rrezik lëndimi.
- ▶ **Mos e ekspozoni baterinë ndaj zjarrit ose temperaturave të larta.** Zjarrit ose temperaturat mbi 130 °C mund të shkaktojnë shpërthim.
- ▶ **Ndiqni të gjitha instruksionet e karikimit dhe mos e karikoni paketën e baterisë ose veglën përtej diapazonit të temperaturave të specifikuar në instruksione.** Karikimi në mënyrë të papërshtatshme ose në temperatura përtej diapazonit të specifikuar mund të dëmtojë baterinë dhe rrit rrezikun për zjarr.

Shërbimi

- ▶ **Riparoni veglën tuaj elektrike vetëm tek specialistë të kualifikuar dhe vetëm me pjesë rezervë origjinale.** Kjo siguron që të ruhet siguria e veglës elektrike.
- ▶ **Mos iu bëni kurrë shërbim baterive të dëmtuara.** E gjithë mirëmbajtja e baterisë duhet të kryhet vetëm nga prodhuesi ose agjenti i autorizuar i shërbimit.

Udhëzime sigurie për çekicë

Udhëzime sigurie për të gjitha punët

- ▶ **Vishni mbrojtje për dëgjimin.** Ekspozimi ndaj zhurmës mund të shkaktojë humbje të dëgjimit.
- ▶ **Përdorni doreza shtesë nëse janë të përfshira në dorëzim me veglën elektrike.** Humbja e kontrollit mund të rezultojë në lëndim.
- ▶ **Kapeni mjetin nga sipërfaqet e izoluar të kapjes, kur bëni ndonjë veprim gjatë të cilit aksesoret prerës ose**

mjetet kapëse mund të prekin telat e fshehur. Nëse aksesoret prerës prekin një tel me korrent, pjesët metalike të ekspozuara të mjetit mund të marrin korrent dhe mund t'i shkaktojë operatorit goditje elektrike.

Udhëzime sigurie për përdorimin e trapanit të gjatë me shpim me çekicë

- ▶ **Filloni të shpini gjithnjë me shpejtësi të ulët dhe me majën e puntos në kontakt me materialin.** Në shpejtësi të larta, punta ka gjasë të përthihet nëse lejohet të rrotullohet lirshëm pa prekur materialin, duke shkakuar lëndime fizike.
- ▶ **Ushtroni presion vetëm në vijë të drejtë me puntën dhe mos ushtroni tepër presion.** Puntot mund të përthihen, duke shkakuar thyerje ose humbje të kontrollit, si dhe lëndime fizike.

Udhëzime shtesë sigurie

- ▶ **Përdorni pajisje të përshtatshme kërkimi, për të gjetur linjat e fshehura të shërbimeve ose konsultohuni me kompaninë lokale të shërbimeve.** Kontakti me telat elektrikë mund të shkaktojë zjarr dhe goditje elektrike. Dëmtimi i një linje gazi mund të shkaktojë një shpërthim. Depërtimi në një tub uji shkakton dëme materiale.
- ▶ **Prisni që mjeti elektrik të ndalojë përpara se ta ulni.** Mjeti i aplikimit mund të kapet dhe të çojë në humbjen e kontrollit mbi veglën elektrike.
- ▶ **Sigurohi pjesën e punës.** Një pjesë pune e mbajtur në një kapëse ose vizë mbahet më mirë sesa me dorën tuaj.
- ▶ **Nëse bateria është dëmtuar ose përdoret në mënyrë jo të duhur, mund të dalin avuj.** Bateria mund të digjet ose të shpërthejë. Dilni në ajër të freskët dhe flisni me një mjek në rast se keni shqetësime. Avujt mund të iritojnë sistemin e frymëmarrjes.
- ▶ **Mos e modifikoni ose hapni baterinë.** Ekziston rreziku i një qarku të shkurtër.
- ▶ **Bateria mund të dëmtohet nga objekte të mprehta të tilla si gozhdë ose kaçavida ose nga forca të jashtme.** Mund të ndodhë një qark i shkurtër i brendshëm dhe bateria mund të digjet, të nxjerë tym, të shpërthejë ose të mbinxehet.
- ▶ **Përdorni baterinë vetëm në produktet e prodhuesit.** Vetëm kështu mund të mbroni baterinë nga mbingarkesat e rrezikshme.



Mbroni baterinë nga nxehtësia, p.sh. nga rrezet e vazhdueshme të diellit, zjarri, papastërtia, uji dhe lagështia. Ekziston rreziku i shpërthimit dhe i qarkut të

shkurtër.

- ▶ **Mos prekni asnjë mjet ose pjesë të përdorur menjëherë pas përdorimit.** Këto mund të nxehen shumë gjatë operimit dhe të shkaktojnë djegie.
- ▶ **Vegla e përdorur mund të bllokohet gjatë shpimit.** Sigurohuni që të keni një bazë të sigurt dhe mbajeni fort veglën elektrike me të dyja duart. Përndryshe, ju mund të humbni kontrollin mbi veglën elektrike.

- ▶ **Kini kujdes kur kryeni punë prishjeje me daltë.** Rënia e fragmenteve të materialit të prishur mund të dëmtojë kalimtarët ose ju vetë.
- ▶ **Kur punoni, mbajeni fort mjetin elektrik me të dyja duart dhe sigurohuni që të keni qëndrim të sigurt.** Vegla elektrik drejtohet në mënyrë më të sigurt me dy duar.
- ▶ **Mbajtësja për lakun e varur (6) dhe laku i varur nuk shërbejnë si mbrojtje ndaj rënies.** Përdorëni mbajtësen për lakun e varur (6) vetëm për të lidhur një lak të varur.
- ▶ **Asnjëherë mos e lidhni pajisjen mbrojtëse nga rënia (24) me mbajtësen për lakun e varur (6).**

Përkrahimi i produktit dhe shërbimit



Lexoni të gjitha paralajmërimet dhe udhëzimet e sigurisë. Mosrespektimi i paralajmërimeve dhe udhëzimeve të sigurisë mund të rezultojë në goditje elektrike, zjarr dhe/ose lëndim serioz.

Ju lutemi vini re ilustrimet në pjesën e përparme të udhëzimeve të përdorimit.

Përdorimi në përputhje me qëllimin e duhur

Vegla elektrike është e destinuar për shpime me çekic në beton, tulla dhe gurë si dhe për punime të lehta daltë. Është gjithashtu e përshtatshme për shpime pa goditje në dru, metal, qeramikë dhe plastikë. Veglat elektrike me kontrolle elektronike dhe rrotullim djathtas/majtas janë gjithashtu të përshtatshme për vidhosje.

Komponentët e shfaqur

Numërimi i komponentëve të paraqitur i referohet paraqitjes së veglës elektrike në faqen grafike.

- (1) Çyk shpimi SDS plus
- (2) Mbajtëse veglash SDS plus
- (3) Kapak mbrojtës pluhuri
- (4) Pjesë myblëse
- (5) Amortizues dridhjes
- (6) Mbajtëse për lak të varur
- (7) Butoni i lirimit të baterisë^{a)}
- (8) Drejtimi i çelësit të rrotullimit
- (9) Dorezë (me sipërfaqe të izoluar)
- (10) Çelësi i ndezjes/fikjes
- (11) Bateria^{a)}
- (12) Butoni i lëshimit për çelësin e ndalimit të goditjes/rrotullimit
- (13) Çelësi i ndalimit të goditjes/rrotullimit
- (14) Drita e punës
- (15) Butoni i rregullimit të ndalimit të thellësisë
- (16) Dorezë shtesë (me sipërfaqe të izoluar)
- (17) Ndalesë e thellësisë
- (18) Vidë sigurie për veshjen unazore të mandrinës^{a)}

- (19) Kapëse e stërvtijes me ingranazhe^{a)}
- (20) Bosht regjistrimi SDS plus për çakun e shpimit
- (21) Çelësi i mandrinës
- (22) Mbajtëse universale me bosht SDS plus
- (23) Zona e lidhjes për pajisjet mbrojtëse nga rënia në veglën elektrike
- (24) Pajisje mbrojtëse nga rënia^{a)}
- (25) Pika e fiksuar e ankorimit të pajisjes mbrojtëse nga rënia^{a)}

a) **Këto pajisje shtesë nuk janë pjesë e dorëzimeve standarde.**

Të dhënat teknike

Matrapik rrotullues me bateri		GBH 185-LI
Numri i artikullit		3 611 J24 0..
Tension nominal	V=	18
Numri i goditjes ^{A)}	min ⁻¹	0-4675
Shpejtësia e vlerësuar ^{A)}		
- Punim djathtas	min ⁻¹	0-1050
- Punim majtas	min ⁻¹	0-1050
Mbajtëse veglash		SDS plus
Diametri i qafës së boshtit	mm	50
Ø maks. i shpimit		
- Beton	mm	22
- Çelik	mm	13
- Dru	mm	20
Pesha ^{B)}	kg	2,3
Gjatësia	mm	296
Lartësi	mm	208
Temperatura e rekomanduar e ambientit gjatë karikimit	°C	0 ... +35
Temperatura e lejuar e ambientit gjatë funksionimit ^{C)} dhe ruajtjes	°C	-20 ... +50
Bateritë e rekomanduara për performancë të plotë		ProCORE18V... ≥ 4,0 Ah EXPERT18V...
Bateritë e përputhshme		GBA18V... GBA 18V... ProCORE18V... EXPERT18V... EXBA18V... CORE18V...
Karikuesit e rekomanduar		GAL18... GAL 18... GAL 36... GAL12V/18... GAL 12V/18...

Matrapik rrotullues me bateri**GBH 185-LI**GAX 18...
EXAL18...

- A) Matur në 20–25 °C me bateri **GBA 18V 4.0Ah**
- B) Me dorezë shtesë **(16)**, pa bateri (peshën e baterisë e gjeni në www.bosch-professional.com)

C) Performancë e kufizuar në temperatura < 0 °C
Vlerat mund të ndryshojnë sipas produktit dhe i nënshtrohen kushteve të aplikimit dhe mjedisit. Informacione të mëtejshme në www.bosch-professional.com/wac.

Informacion mbi zhurmën/dridhjet**GBH 185-LI:**

Vlerat e emetimit të zhurmës përcaktohen në përputhje me **EN IEC 62841-2-6**.

Niveli i ponderuar i zhurmës A i veglës elektrike është zakonisht: niveli i presionit të zërit **93 dB(A)**; niveli i fuqisë së zërit **101 dB(A)**. Pasiguria K = **3 dB**.

Mbani mbrojtje për veshët!**GBH 185-LI + GDE 12:**

Vlerat e emetimit të zhurmës përcaktohen në përputhje me **EN IEC 62841-2-6**.

Niveli i matur i zhurmës A së pajisjes elektrike është normalisht: niveli i presionit të zërit **94 dB(A)**; niveli i fuqisë së zërit **102 dB(A)**. Pasiguria K = **3 dB**.

Mbani mbrojtje për veshët!

Vlerat e dridhjeve a_h (dridhjet e vazhdueshme), p_f (dridhjet e përsëritura të goditjes) dhe pasiguria K e përcaktuar në përputhje me **EN IEC 62841-2-6**:

GBH 185-LI:

Shpimi me çekiq në beton: $a_{h,HD} = 18,1 \text{ m/s}^2$ (K = **1,5 m/s**²),
 $p_{F,HD} = 897 \text{ m/s}^2$ (K = **175 m/s**²)

Daltë: $a_{h,ChEq} = 12,8 \text{ m/s}^2$ (K = **1,5 m/s**²), $p_{F,ChEq} = 588 \text{ m/s}^2$
(K = **82 m/s**²)

GBH 185-LI + GDE 12:

Shpimi me çekiq në beton: $a_{h,HD} = 16,1 \text{ m/s}^2$ (K = **1,5 m/s**²),
 $p_{F,HD} = 874 \text{ m/s}^2$ (K = **34 m/s**²)

Niveli i dridhjeve dhe vlera e emetimit të zhurmës të dhëna në këto udhëzime janë matur sipas një metode matëse të standardizuar dhe mund të përdoren për të krahasuar veglat elektrike me njëra-tjetrën. Ato janë gjithashtu të përshtatshme për një vlerësim paraprak të emetimeve të dridhjeve dhe zhurmës.

Niveli i dhënë i dridhjeve dhe vlera e emetimit të zhurmës përfaqësojnë aplikimet kryesore të veglës elektrike. Megjithatë, nëse vegla elektrik përdoret për përdorime të tjera, me mjete të ndryshme ose me mirëmbajtje të pamjaftueshme, niveli i dridhjeve dhe vlera e emetimit të zhurmës mund të ndryshojnë. Kjo mund të rrisë ndjeshëm emetimet e dridhjeve dhe zhurmës gjatë gjithë periudhës së punës.

Për një vlerësim të saktë të emetimeve të dridhjeve dhe zhurmës, duhet të merren parasysh edhe kohët kur pajisja është e fikur ose është në punë, por nuk është në përdorim.

Kjo mund të reduktojë ndjeshëm emetimet e dridhjeve dhe zhurmës gjatë gjithë periudhës së punës.

Vendosni masa shtesë sigurie për të mbrojtur operatorin nga efektet e dridhjeve, të tilla si: mirëmbajtja e veglave dhe aksesorëve elektrikë, mbajtja e duarve të ngrohta, organizimi i proceseve të punës.

Bateria

Bosch shet vegla elektrike me bbateri dhe pa bateri. Nga paketimi mund të mësoni nëse me veglën tuaj elektrike është e përfshirë një bateri.

Karikoni baterinë

► **Përdorni vetëm karikuesit e listuar në të dhënat teknike.** Vetëm këta karikues janë përshtatur për baterinë Li-jon të përdorur në veglën tuaj elektrike.

Shënim: Bateritë Li-jon dorëzohen pjesërisht të karikuara për shkak të rregulloreve ndërkombëtare të transportit. Për të siguruar funksionimin e plotë të baterisë, karikoni plotësisht baterinë përpara përdorimit të parë.

Vendosni baterinë

Rrëshqisni baterinë e karikuar në mbajtësen e baterisë derisa të klikojë në vend.

Hiqni baterinë



Për të hequr baterinë, shtypni butonin e lirim të baterisë dhe tërhiqeni baterinë. **Mos përdorni forcë.**

Bateria ka 2 nivele kyçjeje për të parandaluar që bateria të bjerë jashtë kur shtypet aksidentalisht butoni i lëshimit të baterisë. Për sa kohë që bateria është futur në veglën elektrike, ajo mbahet në pozicionin e saj nga një butoni.

Treguesi i nivelit të karikimit të baterisë

Shënim: Jo çdo lloj baterie ka një tregues të nivelit të karikimit.

LED-et jeshile të treguesit të statusit të karikimit të baterisë tregojnë statusin e karikimit të baterisë. Për arsye sigurie, pyetja për statusin e karikimit është e mundur vetëm kur vegla elektrike nuk është në gjendje pune.

Shtypni butonin e treguesit të statusit të karikimit  ose , për të shfaqur statusin e karikimit. Kjo është e mundur edhe nëse hiqni baterinë.

Nëse asnjë LED nuk ndizet pas shtypjes së butonit të treguesit të statusit të karikimit, bateria është me defekt dhe duhet të zëvendësohet.

Lloji i baterisë GBA 18V... | GBA18V...

LED	Kapaciteti
Dritë e vazhdueshme 3 × e gjelbër	60–100 %
Dritë e vazhdueshme 2 × e gjelbër	30–60 %
Dritë e vazhdueshme 1 × e gjelbër	5–30 %

LED	Kapaciteti
Dritë pulsuese 1 × e gjelbër	0–5 %

Lloji i baterisë ProCORE18V... | EXPERT18V... | EXBA18V... | CORE18V...





LED	Kapaciteti
Dritë e vazhdueshme 5 × e gjelbër	80–100 %
Dritë e vazhdueshme 4 × e gjelbër	60–80 %
Dritë e vazhdueshme 3 × e gjelbër	40–60 %
Dritë e vazhdueshme 2 × e gjelbër	20–40 %
Dritë e vazhdueshme 1 × e gjelbër	5–20 %
Dritë pulsuese 1 × e gjelbër	0–5 %


Zbulimi i rrezikut të defektit të baterisë

EXPERT18V... | EXBA18V...

LED-et e treguesve të statusit të karikimit të baterisë mund të tregojnë rrezikun e një defekti të baterisë përveç statusit të karikimit të baterisë.

Për të aktivizuar funksionin, shtypni dhe mbani shtypur butonin e treguesit të statusit të karikimit  për 3 sekonda. Analiza e baterisë sinjalizohet nga një dritë ndezëse në ekranin e statusit të karikimit të baterisë. Rezultati shfaqet në ekranin e statusit të karikimit të baterisë.

 **1 LED:** Bateria ka një rrezik të lartë për defekt. Performanca dhe koha e funksionimit tashmë mund të reduktohen. Rekomandohet të zëvendësoni baterinë.

 **5 LED:** Bateria është në gjendje të mirë me rrezik të ulët defekti.

Ju lutemi vini re: Vlerësimi i rrezikut të defektit të baterisë funksionon në dy faza dhe ofron një vlerësim të thjeshtuar të gjendjes. Bateria ose është vlerësuar në gjendje të mirë ose ka një rrezik të shtuar të defekteve. Nuk shfaqet asnjë përqindje e gjendjes së baterisë.

Udhëzime për trajtimin optimal të baterisë

Mbroni baterinë nga lagështia dhe uji.

Ruani baterinë vetëm në një interval temperaturash nga -20 °C deri në 50 °C. Për shembull, mos e lini baterinë në makinë gjatë verës.

Herë pas here pastrojini hapjet e baterisë me një furçë të butë, të pastër dhe të thatë.

Një kohë tepër e reduktuar pune pas karikimit tregon që bateria është konsumuar dhe ajo duhet të zëvendësohet. Ndëqini udhëzimet e asgjësimit.

Montim

► **Para se të kryeni ndonjë punë në veglën elektrike (p.sh. mirëmbajtje, ndryshim i veglave, etj.) hiqeni**

baterinë nga vegla elektrike. Ekziston rreziku i lëndimit nëse çelësi i ndezjes/fikjes shtypet pa dashje.

Dorezë shtesë

- **Përdorni veglën tuaj elektrike vetëm me dorezën shtesë (16).**
- **Sigurohuni që doreza shtesë të jetë gjithmonë e shtrënguar.** Përndryshe, mund të humbni kontrollin e veglës tuaj elektrike gjatë punës.

Dorezë shtesë e rrotullueshme (shih figurën A)

Mund ta rrotulloni dorezën shtesë (16) sipas dëshirës për të arritur një pozicion pune të sigurt dhe pa lodhje.

- Kthejeni pjesën e poshtëme të dorezës shtesë (16) në drejtim të kundërt të akrepave të orës dhe rrotulloni dorezën shtesë (16) në pozicionin e dëshiruar. Më pas kthejeni përsëri pjesën e poshtëme të dorezës shtesë (16) në drejtim të akrepave të orës.

Sigurohuni që brezi i tensionit të dorezës shtesë të shtrihet në brazdën e parashikuar në kasë.

Zgjidhni çakun e shpimit dhe veglat

Për shpime me çekiç dhe daltë ju duhen vegla SDS plus që futen në çakun e shpimit SDS plus.

Për shpime pa goditje në dru, metal, qeramikë dhe plastikë si dhe për vidhosje, përdoren vegla pa SDS plus (p.sh. shpim me bosht cilindrik). Për këto vegla ju nevojitet një veshje unazore e çakut të shpimit.

Shënim: Përdorni veshjen unazore të çakut të shpimit vetëm në modalitetin e **shpimit pa goditje**.

Ndëroni çakun e shpimit

Vendosni/hiqni veshjen unazore të çakut të shpimit

Për të qenë në gjendje të punoni me vegla pa SDS plus (p.sh. shpim me bosht cilindrik), duhet të montoni një çyk të përshtatshëm shpimi (veshje unazore e çakut të shpimit ose çyk shpimi pa çelës, aksesori).

Montoni veshje unazore të çakut të shpimit (shih figurën B)

- Vidhosni boshtin e regjistrimit SDS plus (20) në një veshje unazore të çakut të shpimit (19). Siguroni veshjen unazore të çakut të shpimit (19) me vidhën mbyllëse (18). **Vini re se vida e sigurisë ka një filetim në të majtë.**

Vendosni veshjen unazore të çakut të shpimit (shih figurën B)

- Pastroni fundin e futjes të boshtit të regjistrimit dhe lyjeji lehtë.
- Fusni veshjen unazore të çakut të shpimit me boshtin e regjistrimit duke e rrotulluar në mbajtësen e veglës derisa të kycet automatikisht.
- Kontrolloni bllokimin duke e tërhequr veshjen unazore të çakut të shpimit.

Hiqni veshjen unazore të çakut të shpimit

- Rrëshqitni pjesën mbyllëse (4) mbrapa dhe hiqni veshjen unazore të çakut të shpimit (19).

Ndryshimi i veglës

Kapaku mbrojtës i pluhurit **(3)** parandalon në masë të madhe pluhurin e shpimit që të hyjë në mbajtësen e veglës gjatë funksionimit. Gjatë vendosjes së veglës, sigurohuni që kapaku mbrojtës i pluhurit **(3)** të mos jetë i dëmtuar.

► **Një kapak mbrojtës pluhuri i dëmtuar duhet të zëvendësohet menjëherë. Rekomandohet ta bëni këtë tek një qendër shërbimi ndaj klientit.**

Ndryshimi i veglës SDS plus

Vendosni veglën që përdoret SDS plus (shih figurën C)

Me çakun e shpimit SDS plus **(1)** mund ta ndërroni veglën e përdorimit thjesht dhe lehtësisht pa përdorur vegla shtesë.

- Pastroni skajin e futjes së veglës së përdorur dhe vajoseni pak.
- Fusni veglën e përdorur në mbajtësen e veglës **(2)** duke e rrotulluar derisa të kyçet automatikisht.
- Kontrolloni bllokimin duke e tërhequr veglën.

Vegla e përdorimit SDS plus është i lëvizshëm lirisht për shkak të sistemit. Kjo krijon një devijim të koncentricitetit kur jeni në lëvizje boshe. Kjo nuk ka asnjë ndikim në saktësinë e vrimës së shpimit, sepse shpimi përqendrohet në vetvete gjatë shpimit.

Hiqni veglën e përdorimit SDS plus (shih figurën D)

- Shtyni pjesën mbyllëse **(4)** prapa dhe hiqni veglën e përdorur.

Ndryshimi i veglës veshje unazore e çakut të shpimit

Vendosja e veglës që përdoret (shih figurën E)

Shënim: Mos përdorni vegla pa SDS plus për shpimim me çekiç ose daltë! Veglat pa SDS plus dhe çykët e tyre të shpimit dëmtohen gjatë shpimit me çekiç dhe me daltë.

- Vendosni një veshje unazore të çakut të shpimit **(19)**.
- Hapni veshjen unazore të çakut të shpimit **(19)** duke e rrotulluar derisa vegla të mund të futet. Fusni mjetin.
- Fusni çelësin e çakut të shpimit **(21)** në vrimat përkatëse të veshjes unazore të çakut të shpimit **(19)** dhe shtrëngoni veglën në mënyrë të barabartë.
- Rrotulloni çelësin e ndalimit të goditjes/rrotullimit **(13)** në pozicionin "Shpim".

Heqja e veglës që përdoret (shih figurën F)

- Rrotulloni grykën e veshjes unazore të çakut të shpimit **(19)** duke përdorur çelësin e çakut të shpimit **(21)** në drejtim të kundërt të akrepave të orës derisa të mund të hiqet vegla që përdoret.

Reduktimi i pluhurit

Shmangni punën pa marrë masat e nevojshme kundër reduktimit të pluhurit. Në varësi të përdorimit, pajisja elektrike mund të kombinohet me aksesore shtesë për reduktimin e pluhurit së bashku me një fshesë me korrent. Përdorni gjithmonë mbrojtje të përshtatshme për frymëmarrjen. Ju lutemi, vini re rregulloret e zbatueshme në vendin tuaj për materialet që do të përpunohen.

► **Shmangni grumbullimin e pluhurit në vendin e punës.** Pluhuri mund të ndizet lehtësisht.

Kërkesat për fshesën me korrent

Diametri nominal i rekomanduar për tubin	mm	35
Presioni negativ i kërkuar ^{A)}	mbar hPa	≥ 230 ≥ 230
Shkalla e kërkuar e rrjedhës ^{A)}	l/s m ³ /h	≥ 36 ≥ 129,6
Efikasiteti i rekomanduar i filtrit		Klasa e pluhurit M ^{B)}

A) Vlera e fuqisë në lidhjen me fshesën me korrent të veglës elektrike

B) Në përputhje me IEC/EN 60335-2-69

Ndiqni udhëzimet për fshesën me korrent. Nëse fuqia e thithjes zvogëlohet, ndaloni punën dhe eliminoni shkakun.

Nxjerrje pluhuri me GDE 12 (shih figurën G)

Për nxjerrjen e pluhurit të betonit dhe gurëve kërkohet pajisja thithëse **GDE 12**.

Për pluhurin nga druri, metali dhe plastika, si dhe pluhuri që është i rrezikshëm për shëndetin (p.sh. azbesti), ky sistem nxjerrjeje nuk është i përshtatshëm.

Funksionimi

Instalimi

Rregulloni mënyrën e funksionimit


Përdorni çelësin e ndalimit të goditjes/rrotullimit **(13)** për të zgjedhur mënyrën e funksionimit të veglës elektrike.

- Për të ndryshuar mënyrën e funksionimit, shtypni butonin e lirimit **(12)** dhe rrotulloni çelësin e ndalimit të goditjes/rrotullimit **(13)** në pozicionin e dëshiruar derisa të klikojë me zë në vend.

Shënim: Ndryshoni modalitetin e funksionimit vetëm kur vegla elektrike është e fikur! Përndryshe, vegla elektrike mund të dëmtohet.

 Pozicioni për **shpimim me çekiç** në beton ose gur

 Pozicioni për **shpim** pa goditje në dru, metal, qeramikë, plastike si dhe për **vidhosje**

 Pozicioni **Vario-Lock** për rregullimin e pozicionit të daltës
Në këtë pozicion, çelësi i ndalimit të goditjes/rrotullimit **(13)** nuk kyçet.

 Pozicioni për **daltë**

Caktimi drejtimin e rrotullimit

Ju mund të përdorni çelësin e drejtimin të rrotullimit **(8)** për të ndryshuar drejtimin e rrotullimit të veglës

elektrike. Megjithatë, kjo nuk është e mundur kur shtypet çelësi i ndezjes/fikjes (10).

► **Përdorni çelësin e drejtimit të rrotullimit (8) vetëm kur vegla elektrike nuk është në punë.**

Gjithmonë vendosni drejtimin e rrotullimit për shpimin me çekiç, shpimin dhe daltë në drejtim të akrepave të orës.



Rrotullimi në të djathtë: Për të shpuar dhe vidhosur vidhat, shtypni çelësin e drejtimit të rrotullimit (8) në të majtë aq sa mund të

shkojë.



Rrotullimi majtas: Për të lliuar ose hequr vidhat dhe dadot, shtypni çelësin e drejtimit të rrotullimit (8) në të djathtë derisa të vendoset

në vend.

Shënim: Nëse drejtimi i çelësit të rrotullimit është në pozicionin e mesëm, çelësi i ndezjes/fikjes është i bllokuar.

Ndez/fik

– Për të ndezur veglën elektrike, shtypni çelësin e ndezjes/fikjes (10).

Drita e punës (14) ndizet kur çelësi i ndezjes/fikjes (10) shtypet lehtë ose plotësisht dhe mundëson që zona e punës të ndriçohet në kushte të pafavorshme ndriçimi.

Kur ndizni veglën elektrike për herë të parë, mund të ketë një vonesë në nisje sepse së pari duhet të konfigurohet elektronika e veglës elektrike.

Në temperatura të ulëta, vegla elektrike e arrin performancën e plotë të çekiçit/të goditjes vetëm pas një kohe të caktuar.

– Për të fikur veglën elektrike, lëshoni çelësin e ndezjes/fikjes (10).

Caktioni nurmin e rrotullimeve/numrin e goditjeve

Ju mund të caktoni vazhdimisht nurmin e rrotullimeve/numrin e goditjeve në veglën elektrike kur është e ndezur, në varësi të asaj se sa shumë e shtypni çelësin e ndezjes/fikjes (10).

Shtypje e lehtë në çelësin e ndezjes/fikjes (10) shkakton një numër rrotullimesh/numër goditjesh më të ulët. Me rritjen e presionit, rritet numri i rrotullimeve/i goditjeve.

Ndryshimi i pozicionit të daltës (Vario-Lock)

Ju mund ta bllokoni daltën 36 në pozicione. Kjo ju lejon të merrni pozicionin optimal të punës.

- Fusni daltën në mbajtësen e veglës.
- Rrotulloni çelësin e ndalimit të goditjes/rrotullimit (13) në pozicionin „Vario-Lock“.
- Rrotulloni veglën e përdorur në pozicionin e dëshiruar të daltës.
- Rrotulloni çelësin e ndalimit të goditjes/rrotullimit (13) në pozicionin "daltë". Mbjajtësja e veglave tani është bllokuar.
- Vendosni drejtimin e rrotullimit për daltë në drejtim të akrepave të orës.

Këshilla pune

Rregulloni thellësinë e shpimit (shih figurën H)

Me ndalesën e thellësisë (17) mund të përcaktohet thellësia e dëshiruar e shpimit X.

- Shtypni butonin e rregullimit të ndalimit të thellësisë (15) dhe vendosni ndalesën e thellësisë në dorezën shtesë (16). Brazdat në ndalesën e thellësisë (17) duhet të drejtohen nga poshtë.
- Shtypni veglën e përdorur SDS plus në mbajtësin e veglave SDS plus (2) aq sa mund të shkojë. Lëvizshmëria e veglës së përdorimit SDS plus mund të çojë përndryshe në vendosjen e gabuar të thellësisë së shpimit.
- Tërhiqeni ndalesën e thellësisë derisa distanca midis majës së shpimit dhe majës së ndalesës së thellësisë të korrespondojë me thellësinë e dëshiruar të shpimit X.

Çiftim mbingarkesash

- **Nëse vegla e përdorur bllokohet ose ngec, lëvizja të boshti i shpimit ndërpritet. Për shkak të forcave të përfshira, mbajeni gjithmonë fort veglën elektrike me të dyja duart dhe mbani një qëndrim të vendosur.**
- **Fikeni veglën elektrike dhe lironi veglën e përdorur nëse vegla elektrike bllokohet. Kur ndizni një vegël shpimi të bllokuar, ndodhin momente të larta reagimi.**

Fikja e shpejtë (KickBack Control)



Fikja e shpejtë (KickBack Control) ofron kontroll më të mirë mbi veglën elektrike dhe në këtë mënyrë rrit mbrojtjen e përdoruesit, krahasuar me veglat elektrike pa KickBack Control. Nëse vegla elektrike rrotullohet

papritur dhe në mënyrë të paparashikueshme rreth boshtit të stërvitjes, vegla elektrike fiket.

– Për të rindezur veglën, lëshojeni çelësin e ndezjes/fikjes (10) dhe shtypni përsëri.

Fikja e shpejtë tregohet nga një dritë pune (14) që pulson në veglën elektrike.

Amortizues dridhjes



Amortizuesi i integruar i dridhjeve redukton dridhjet që shkaktohen.

- **Ndaloni përdorimin e veglës elektrike nëse është dëmtuar elementi i amortizimit.**

Vendosni majat e kaçavidave (shih figurën I)

- **Vendoseni veglën elektrike në dado/bulon vetëm kur është i fikur.** Mjetet rrotulluese mund të rrëshqasin.

Për të përdorur pjesët e kaçavidave, ju nevojitet një mbajtës universal (22) me një bosht regjistrimi SDS plus.

- Pastroni skajin e futjes së boshtit të regjistrimit dhe lyejeni pak me yndyrë.
- Fusni mbajtësin universal duke e rrotulluar në mbajtësen e veglës derisa të kyçet automatikisht.
- Kontrolloni bllokimin duke e tërhequr mbajtësin universal.

- Vendosni një majë kaçavidë në mbajtësin universal. Përdorni vetëm maja kaçavidash që përputhen me kokën e kaçavidës.
- Për të hequr mbajtësin universal, shtyni pjesën mbyllëse **(4)** prapa dhe hiqni mbajtësin universal **(22)** nga mjtatësja e veglave.

Bashkangjisni pajisjen e mbrojtjes nga rënia (shih figurën J)

Shënim: Për të mbrojtur veglën elektrike nga rënia, duhet të përdoret një pajisje mbrojtëse nga rënia **(24)** e përshtatshme për peshën e sistemit. Sigurohuni që të vëzhgoni zonën e lejuar të montimit **(23)** në veglën elektrike. Si një pajisje mbrojtëse nga rënia, preferohet të përdorni një litar me lidhje ankorimi ose një pajisje mbrojtëse nga rënia me një amortizues.

Kur lidhni pajisjen mbrojtëse nga rënia **(24)**, sigurohuni që të ndiqni udhëzimet e saj të përdorimit.

- ▶ **Sigurohuni që të lidhni anën e kundërt të pajisjes mbrojtëse nga rënia në një strukturë të qëndrueshme (p.sh. ndërtesë ose skelë) dhe kurrë me vetë përdoruesin.**

Pajisja e mbrojtjes nga rënia duhet të jetë e lëvizshme lirish dhe mund të ngjitet vetëm në pikën fikse ankorimi **(25) dhe në zonën e lejuar të ngjitjes **(23)** në veglën elektrike.**

Zgjidhni pikën fikse të ankorimit **(25) në mënyrë që në rast rënieje, vegla elektrike të mund të bjerë lirshëm në mbrojtjen kundër rënies pa u ngatërruar ose rrezikuar përdoruesin.**

Asnjëherë mos e përdorni pajisjen mbrojtëse nga rënia në një vegël elektrike me një aparat të montuar për nxjerrjen e pluhurit GDE 12.

Mirëmbajtja dhe servisi

Mirëmbajtja dhe pastrimi

- ▶ **Para se të kryeni ndonjë punë në veglën elektrike (p.sh. mirëmbajtje, ndryshim i veglave, etj.) hiqeni baterinë nga vegla elektrike.** Ekziston rreziku i lëndimit nëse çelësi i ndezjes/fikjes shtypet pa dashje.
- ▶ **Mbani të pastër fshesën me korrent dhe vendet e ventilimit për të punuar mirë dhe në mënyrë të sigurt.**
- ▶ **Një kapak mbrojtës pluhuri i dëmtuar duhet të zëvendësohet menjëherë. Rekomandohet ta bëni këtë tek një qendër shërbimi ndaj klientit.**
- Pastroni mbajtësin e veglës **(2)** pas çdo përdorimi.

Shërbimi i klientit dhe këshilla për përdorim

Severna Makedonija

Tel.: 02/ 246 76 10

Ju lutemi jepni te të gjitha pyetjet dhe porositë e pjesëve të këmbimit me patjetër numrin 10-shifror të artikullit sipas tabelës së tipit.

Transporti

Bateritë e rekomanduara Li-jon i nënshtrohen kërkesave të ligjit për mallrat e rrezikshme. Bateritë mund të transportohen nga përdoruesi në rrugë pa asnjë kufizim të mëtejshëm.

Gjatë transportit nga palët e treta (p.sh. transporti ajror ose transporti i mallrave), duhet të respektohen kërkesat e veçanta të paketimit dhe etiketimit. Gjatë përgatitjes së dërgesës duhet të konsultohet një ekspert i mallrave të rrezikshme.

Dërgoni bateri vetëm nëse paketimi është i padëmtuar. Ngjitni kontaktet e hapura me shirit dhe paketoni baterinë në mënyrë që të mos lëvizë në paketim. Ju lutemi vini re gjithashtu çdo rregullore kombëtare shtesë.

Asgjësimi

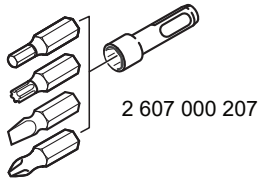
Veglat elektrike, bateritë, aksesorët dhe paketimi duhet të riciklohen në një mënyrë miqësore me mjedisin.



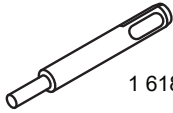
Mos i hidhni veglat elektrike dhe bateritë/ bateritë e rikarikueshme në mbeturinat shtëpiake!

Vetëm për vendet e BE-së:

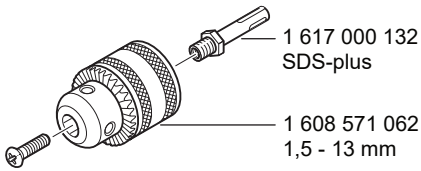
Pajisjet elektrike dhe elektronike ose bateritë e përdorura që nuk janë më të përdorshme duhet të grumbullohen veçmas dhe të hidhen në një mënyrë miqësore me mjedisin. Përdorni sistemet e parashikuara të grumbullimit. Asgjësimi i gabuar mund të jetë i dëmshëm për mjedisin dhe shëndetin për shkak të substancave potencialisht të rrezikshme.



2 607 000 207



1 618 600 007

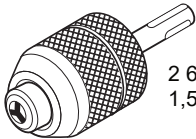


1 617 000 132
SDS-plus

1 608 571 062
1,5 - 13 mm

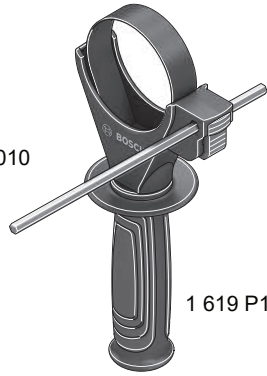


1 607 950 045



2 608 572 227
1,5 - 13 mm

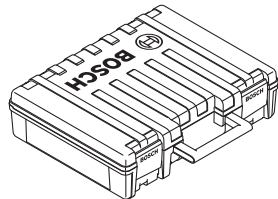
1 613 001 010



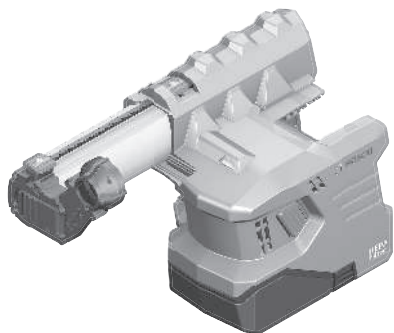
1 619 P16 971



2 608 002 021



1 619 P17 129



1 600 A02 BV9
1 600 A02 BW0



1 600 A00 1G7

1 600 A03 TS0

1 600 A00 15Z

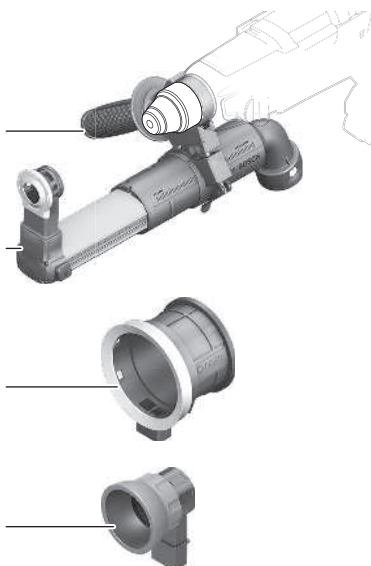


2 602 025 191

1 600 A00 1FV

1 600 A00 1FX

1 607 000 H01



Legal Information and Licenses

Copyright (c) 2015, Infineon Technologies AG

All rights reserved.

Redistribution and use in source and binary forms, with or without modification, are permitted provided that the following conditions are met:

- Redistributions of source code must retain the above copyright notice, this list of conditions and the following disclaimer.
- Redistributions in binary form must reproduce the above copyright notice, this list of conditions and the following disclaimer in the documentation and/or other materials provided with the distribution.
- Neither the name of the copyright holders nor the names of its contributors may be used to endorse or promote products derived from this software without specific prior written permission.

THIS SOFTWARE IS PROVIDED BY THE COPYRIGHT HOLDERS AND CONTRIBUTORS "AS IS" AND ANY EXPRESS OR IMPLIED WARRANTIES, INCLUDING, BUT NOT LIMITED TO, THE IMPLIED WARRANTIES OF MERCHANTABILITY AND FITNESS FOR A PARTICULAR PURPOSE ARE DISCLAIMED. IN NO EVENT SHALL THE COPYRIGHT HOLDER OR CONTRIBUTORS BE LIABLE FOR ANY DIRECT, INDIRECT, INCIDENTAL, SPECIAL, EXEMPLARY, OR CONSEQUENTIAL DAMAGES (INCLUDING, BUT NOT LIMITED TO, PROCUREMENT OF SUBSTITUTE GOODS OR SERVICES; LOSS OF USE, DATA, OR PROFITS; OR BUSINESS INTERRUPTION) HOWEVER CAUSED AND ON ANY THEORY OF LIABILITY, WHETHER IN CONTRACT, STRICT LIABILITY, OR TORT (INCLUDING NEGLIGENCE OR OTHERWISE) ARISING IN ANY WAY OUT OF THE USE OF THIS SOFTWARE, EVEN IF ADVISED OF THE POSSIBILITY OF SUCH DAMAGE.

Warranty Disclaimer

This product contains Open Source Software components which underly Open Source Software Licenses. Please note that Open Source Licenses contain disclaimer clauses. The text of the Open Source Licenses that apply are included in this manual under "Legal Information and Licenses".

Servicekontakte
Service Contacts
Contacts de Service
Contactos de Servicio



<https://www.bosch-pt.com/serviceaddresses>

Garantiebedingungen
Guarantee Conditions
Conditions de Garantie
Condiciones de Garantía



<https://www.bosch-pt.com/guarantee/202601>